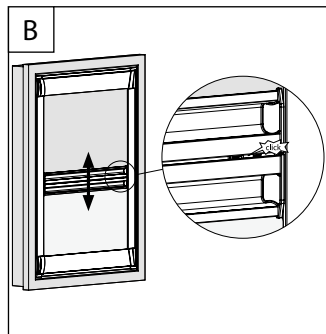
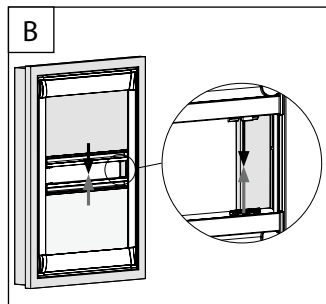
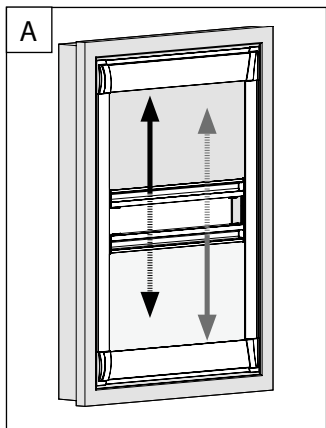


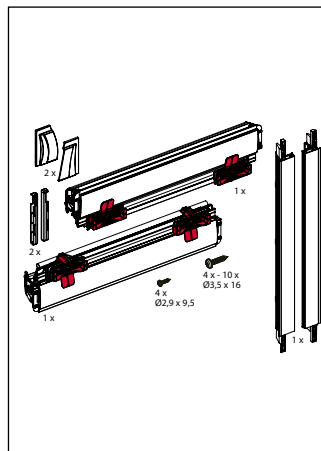
B Bedienung

Operation – Manipulation



Inhalt / Lieferumfang

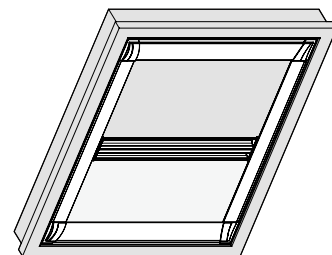
Contents / scope of delivery –
Contenu / Contenu de la livraison



 Rollos
Roller blinds – Stores enrouleurs

DFC22 T&N

Montage- und
Bedienanleitung
Assembly and operating instructions
Notice de montage et mode d'emploi



entspricht EN 13120
according to EN 13120 – selon EN 13120

05 / 2022

technische Änderungen bleiben
vorbehalten
subject to technical change
sous réserve de modifications techniques



A Montage

Fixation – Montage

