

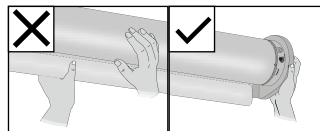
Achtung

Attention – Attention

Berühren Sie das Rollo am Trägerprofil und NICHT am Behang!

Place your hands on the bracket profile and NOT on the fabric! –

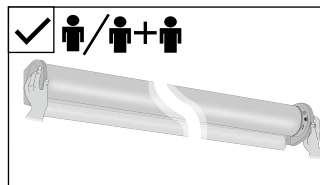
Placez vos mains sur le profil de profilé et PAS sur le tissu!



Möglicherweise 2 Personen zu Montage/ Demontage erforderlich!

It is recommended to use 2 persons for the mounting/ dismantling! –

Il est recommandé d'utiliser 2 personnes pour le montage/démontage!



entspricht EN 13120

according to EN 13120 – selon EN 13120

06 / 2022

technische Änderungen bleiben

vorbehalten

subject to technical change

sous réserve de modifications techniques

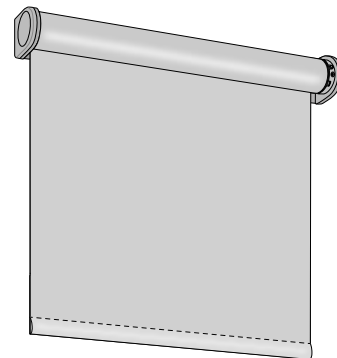
SmartControl Rollo

powered by Homematic IP

*SmartControl Roller blind
powered by Homematic IP –
Store enrouleur Smart Control fourni par Home-
matic IP*

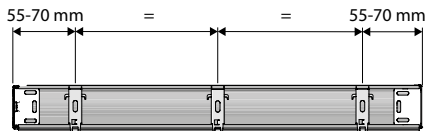
Montage

*Assembly and operating instructions –
Notice de montage et mode d'emploi*



A Montage

Fixation – Montage

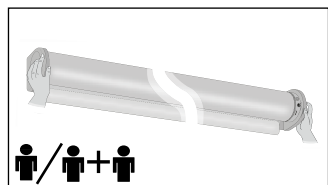
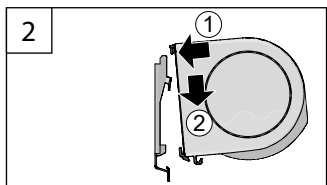
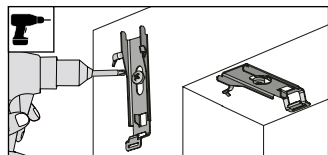
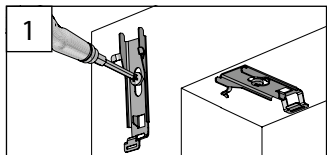


SEITENSICHT

Side view – Vue Latérale

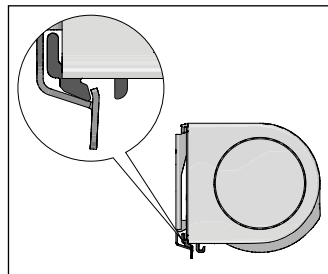
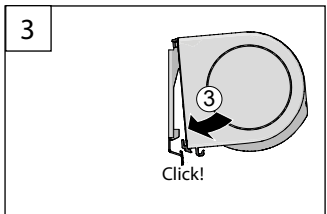
FRONTANSICHT

Front view – Vue Avant



Das Trägerprofil oben einhängen.

Hang the bracket profile in from the top.–
Accrochez le profilé de profilé par le haut.



Das Trägerprofil unten eindrücken, sodass es einrastet.

Push the bracket profile in at the bottom until it snaps in.–
Poussez le profilé de support vers le bas jusqu'à ce qu'il s'enclenche

1

Montage Klemmträger an Kunststoff-Fenstern

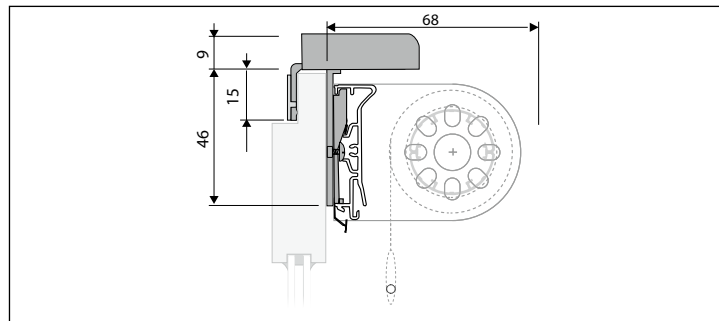
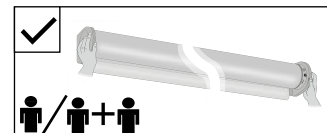
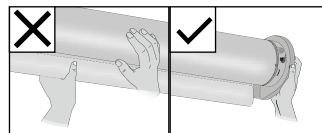
Block holder fixation for plastic windows – Fixation des supports pour fenêtres PVC

- zur Klemmmontage am Fensterflügel (Rahmenstärke 5–25 mm)
- Rollo-Clip an Klemmträger schrauben
- For block holder fixation on the window sash (frame thickness 5–25 mm)
- Screw the bracket on the block holder
- Pour le montage au battant de fenêtre (cadres de 5–25 mm)
- Visser le support au support pour fenêtre PVC

- mit Sechskant-Stiftschlüssel den Klemmträger am Fensterrahmen montieren

- fit the block holder with an Hexagon key on the window frame

- installer le support fenêtre PVC sur le châssis de fenêtre avec une clé imbus



2