

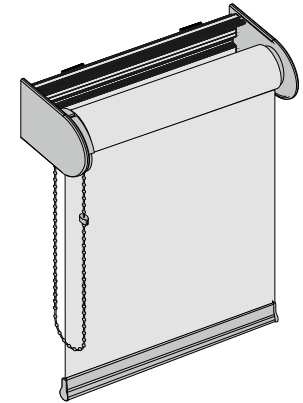


XL - Rollo Trägerprofil

Roller blind XL with bracket profile
Store enrouleur XL avec profile de montage

Montage- und Bedienungsanleitung

Assembly and operating instructions
Notice de montage et mode d'emploi



technische Änderungen vorbehalten

4 / 2018

subject to technical change
sous réserve de modifications techniques



04046046509431



Achtung

Attention – Attention

Kleine Kinder können sich in den Schlingen von Schnüren, Ketten oder Gurten zum Ziehen sowie in Schnüren zur Betätigung von Fensterabdeckungen strangulieren. Schnüre sind aus der Reichweite von Kindern zu halten, um Strangulierung und Verwicklung zu vermeiden. Sie können sich ebenfalls um den Hals wickeln. Betten, Kinderbetten und Möbel sind entfernt von Schnüren für Fensterabdeckungen aufzustellen. Binden Sie Schnüre nicht zusammen. Stellen Sie sicher, dass sich Schnüre nicht verdrehen und eine Schlinge bilden.

Children can get caught in the loops of cords, chains or straps that operate window coverings or they can wrap cords around their necks and strangle thereby. Keep cords, chains and straps out of reach of children to avoid entanglement and strangulation. Move beds, cots and furniture away from window covering operations. Do not tie the cords together. Make sure, that the cords don't twist and form a loop.

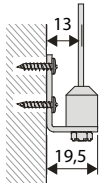
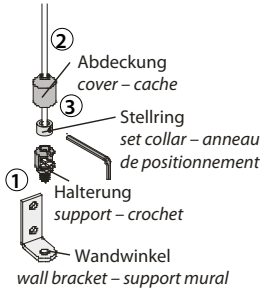
Les enfants peuvent se prendre dans cordons, chaînes ou courroies qui actionnent les stores de protection solaire et visuelle ou ils peuvent enrouler les cordons autour leur cou et ainsi s'étouffer. Maintenez les cordons, chaînettes et courroies hors de portée des enfants pour éviter de s'étouffer ou de s'emmêler. Placez les lits, berceaux et meubles à l'écart des manipulations des stores de protection solaire et visuelle. Ne pas nouer les cordons. Assurez-vous que les cordons ne se tordent pas et forment une boucle.

Entspricht EN 13120

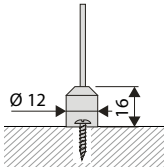
according to EN 13120 – selon EN 13120

- ① Winkel mit Halterung an die Wand schrauben oder Halterung auf den Boden montieren
- ② Stahlseil durch die Öse der Unterschiene führen, Abdeckung und Stelling auf das Seil ziehen
- ③ Stelling am unteren Seilende fixieren und Seil mit Stelling in Halterung einhängen
 - Seil auf gewünschte Länge kürzen und Seilspannung durch Verschieben des Stellinges korrigieren
 - Stelling fest anziehen und Abdeckung aufschieben

- ① fix the bracket with support on the wall or fix the support on the bottom
- ② guide the steel cable through the eyelet of the bottom rail, put the cover and set collar on the cable
- ③ fix the set collar on the bottom of the cable and fit it in the support
 - shorten the cable to the desired length and correct the tension by moving the set collar
 - tighten set collar and put covers on it
- ① visser le support avec le crochet sur le mur ou fixer le crochet sur le sol
- ② guider le câble d'acier par l'œillet du rail inférieur, mettre le cache et l'anneau sur le câble
- ③ fixer l'anneau au fin du câble et accrocher le câble et l'anneau au crochet
 - raccourcir le câble au largeur désiré et corriger la tension par mouvement de l'anneau
 - serrer l'anneau et mettre le cache



Wandbefestigung mit Winkel
wall fixation with bracket
fixation murale avec support



Bodenbefestigung
bottom fixation
fixation au fond

A Metall-Rolloträger

Metal bracket – Support métallique

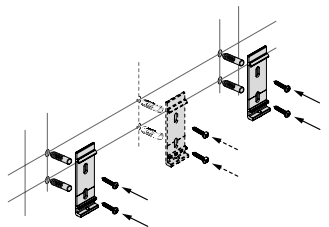
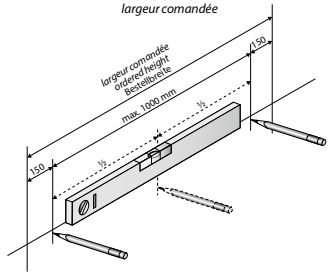
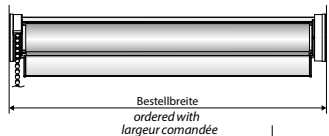
MONTAGEHINWEISE

- Stoffablauf standardmäßig fensterseitig
- Träger waagrecht anbringen

WAND- / DECKENMONTAGE

WALL / NICHE FIXATION

FIXATION MURALE / EN EMBRASURE



ASSEMBLY INSTRUCTIONS

- Fabric passes on the window side
- Fix the brackets horizontally

INDICATIONS DE MONTAGE

- Déroulement du tissu sur la côté de fenêtre en série
- Fixer le support à l'horizontale

Position der Träger festlegen und anzeichnen

Fix and mark the positions of the brackets.
Fixer et marquer la position des supports.

Breite width - largeur	Träger Brackets – Supports
500 - 1300 mm	2
1301 - 2300 mm	3
2301 - 3300 mm	4
3301 - 4000 mm	5

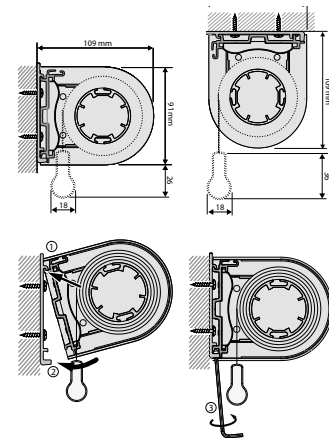
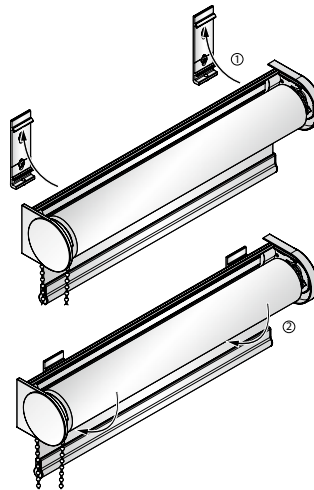
Träger anschrauben

Screw the brackets
Visser les supports

1

Trägerprofil einsetzen...

Put the bracket profile...
Mettre le profil de montage en place...

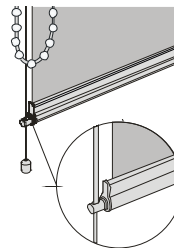


... und einhängen, mit Imbus befestigen

... and hang in, fix with hexagon key
... et accrocher, fixer avec clé allen

B mit zusätzlicher Seilverspannung*

with additional side guiding* – avec câbles de guidage supplémentaire*



* Seilverspannung gehört nicht zum Standard-Lieferumfang

* side guiding is not included in standard delivery
* câble de guidages n'est pas inclus dans la livraison standard

2